

beurer
—baby care

BY 76

CZ



CZ Digitální parní sterilizátor

Návod k použití



BEURER GmbH • Söflinger Str. 218 • 89077 Ulm (Germany)
www.beurer.com



Obsah

1	K seznámení	2	7	Obsluha	5
2	Vysvětlení symbolů	2	8	Čištění a ošetřování	5
3	Používejte v souladu s určením	3	9	Likvidace.....	6
4	Pokyny	3	10	Technické údaje.....	6
5	Popis zařízení.....	4	11	Co dělat v případě problémů?	6
6	První uvedení do provozu	4			

Obsah balení

- Parní sterilizátor
- Mřížka na láhve, zarážka, tyčka, košík na drobné předměty a kleště
- Odměrka 120 ml
- Tento návod k použití

Vážená zákaznice, vážený zákazník,

jsme rádi, že jste si vybrali výrobek z našeho sortimentu. Naše značka je synonymem pro vysoce kvalitní, důkladně vyzkoušené výrobky k použití v oblastech určování energetické spotřeby, hmotnosti, krevního tlaku, tělesné teploty, srdečního tepu, pro jemnou manuální terapii, masáže a vzduchovou terapii.

S pozdravem
Váš tým Beurer

1 K seznámení

Funkce parního sterilizátoru



Pojem „sterilizace parou“ popisuje zničení zárodků za použití horké vodní páry.

Pomocí tohoto přístroje můžete horkou párou sterilizovat příslušenství, které používáte ke krmení svého dítěte, a rovněž menší hračky, u kterých výrobce uvádí možnost vyvaření. Přístroj je vhodný pro všechny obvyklé kojenecké láhve.

Přístroj má následující funkce:

- sterilizace po dobu 7 minut
- zachování sterility předmětů v neotevřené nádobě až 3 hodiny
- přihrádka na kabel ve spodní části přístroje

2 Vysvětlení symbolů

V návodu na použití jsou použity následující symboly.



Varování

Varovné upozornění na nebezpečí poranění nebo riziko ohrožení zdraví.



Pozor

Bezpečnostní upozornění na možné poškození zařízení/příslušenství.



Upozornění

Upozornění na důležité informace

3 Používejte v souladu s určením

- Přístroj používejte pouze pro sterilizaci kojeneckých láhví včetně příslušenství a malých hraček, u kterých výrobce uvádí možnost vyvaření.
- Přístroj je určen pouze pro použití v domácím/soukromém prostředí, ne v komerční oblasti.
- Jakékoliv neoborné použití může být nebezpečné.
- Tento přístroj není určen k používání osobami (včetně dětí) s omezenými fyzickými, smyslovými nebo duševními schopnostmi nebo s nedostatkem zkušeností a/nebo znalostí. Tyto osoby smí přístroj používat pouze tehdy, jsou-li v zájmu své bezpečnosti pod dohledem kompetentní osoby nebo od ní získaly instrukce, jak mají přístroj používat. Děti by měly být pod dohledem, aby bylo zaručeno, že si s přístrojem nehrají.

4 Pokyny

Bezpečnostní pokyny



Varování:

- Během procesu ohřívání se voda ohřívá (nebezpečí opaření).
 - Obalový materiál nenechávejte v dosahu dětí (nebezpečí udušení).
 - Během procesu sterilizace neodebírejte kryt (nebezpečí opaření).
 - Během sterilizace se nedotýkejte přístroje ani víka (přístroj a víko jsou velmi horké a z přístroje vystupuje horká pára).
 - Sterilizátor nikdy neotevírejte před skončením sterilizace, předměty by nebyly sterilní.
 - Nechte přístroj zchladit, než budete vyndávat vložené předměty, přístroj přemísťovat, přepravovat nebo čistit (nebezpečí opaření).
 - Přístroj je možné používat výlučně na zásuvce s ochranným zařízením před parazitním proudem (nebezpečí zasažení elektrickým proudem).
 - Vytáhněte po každém použití a před každým čištěním síťový kabel ze zásuvky (nebezpečí zasažení elektrickým proudem).
-



Pozor: Abyste zabránili poškození přístroje, respektujte následující body:

- Přístroj používejte, jen když je naplněný vodou.
 - Přístroj nepoužívejte venku.
 - Přístroj je možné používat pouze v síti se střídavým proudem a s jmenovitým napětím uvedeným na typovém štítku.
 - Síťovou zástrčku nevytahujte ze zásuvky pomocí síťového kabelu!
 - Za síťový kabel netahejte, nekruťte s ním a nelámejte ho.
 - Nikdy nenamáčejte přístroj do vody. Nikdy ho neomyvejte pod tekoucí vodou.
 - Přístroj se nesmí dostat do kontaktu s horkými povrchy nebo předměty s ostrými hranami.
 - Nepoužívejte žádné doplňky, které výrobce nedoporučil, případně nenabídl jako příslušenství.
-

Všeobecné pokyny

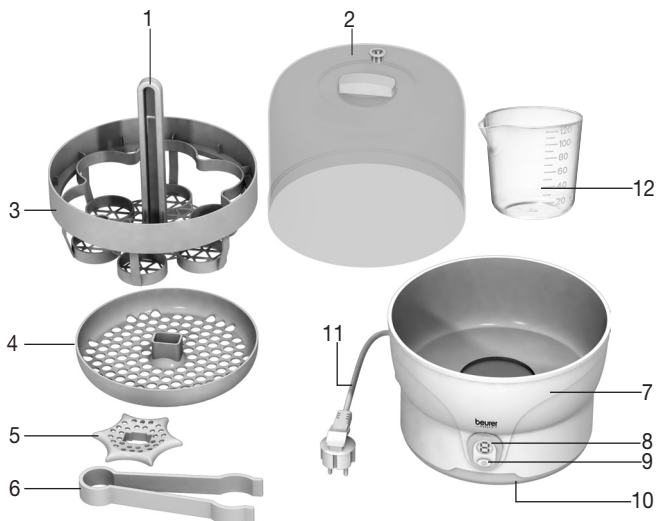


- Opravy mohou provádět jen zákaznické servisy nebo autorizovaní obchodníci. V žádném případě nesmíte přístroj sami otvírat nebo opravovat, jinak již nelze zaručit jeho dokonalé fungování. V případě nedodržení tohoto pokynu záruka zaniká.
 - Pokud byste měli dotazy v souvislosti s používáním našich přístrojů, obraťte se prosím na svého prodejce nebo náš zákaznický servis.
-

5 Popis zařízení

Přehled

- 1 Tyčka
- 2 Víko s otvorem pro únik páry
- 3 Mřížka na láhve
- 4 Košík na drobné předměty
- 5 Zarážka
- 6 Kleště
- 7 Sterilizační nádoba s topným článkem
- 8 Digitální displej
- 9 Vypínač
- 10 Příhrádka pro kabel
- 11 Přívodní kabel



6 První uvedení do provozu

1. Před použitím se ujistěte, zda přístroj a jeho příslušenství (včetně síťového kabelu) nejsou viditelně poškozeny.
2. Postavte přístroj na pevný, rovný podklad.
3. Složte dodané části sterilizátoru:




- Zastrčte tyčku do příslušného otvoru v mřížce na láhve.
 - Otočte tyčkou ve směru hodinových ručiček, dokud slyšitelně nezaklapne.
 - Zasuňte záračku a košík na drobné předměty na tyčku tak, aby díly byly položeny na sobě.
4. Zapojte síťovou zástrčku do zásuvky. Na displeji se objeví 0. Přístroj je připravený k provozu.

Nechejte sterilizační proces před prvním použitím jednou proběhnout bez předmětů určených ke sterilizaci. Dodržujte kroky z části „Obsluha“.



Pokud chcete přístroj použít již po skončení sterilizace naprázdno, vylijte zbytek vody a přístroj nechte minimálně 20 minut ochladit. To platí rovněž pro několik po sobě následujících sterilizací.

7 Obsluha

1. Předměty určené ke sterilizaci omyjte jemným mycím prostředkem nebo v myčce nádobí. Složené části rozeberte.
2. Odměřte 120 ml destilované vody (případně vody z vodovodu) a naplňte jí sterilizační nádobu.
3. Nyní postavte lahvičku s otvorem směrem dolů do mřížky na lahvičky a umístěte savičky nebo jiné malé části do košíku na drobné předměty.
4. Postavte mřížku na lahvičky a košík na drobné předměty do sterilizační nádoby.
5. Nasadte víko na přístroj.
6. Zapojte síťovou zástrčku do zásuvky.
Na displeji se objeví 0. Přístroj je připravený k provozu.
7. Stiskněte tlačítko  a spusťte proces sterilizace.
Po dosažení provozní teploty se na displeji stále zobrazuje zbývající doba sterilizace, která začíná na 7 minutách.
Po uplynutí poslední minuty sterilizace zazní akustický signál. Nyní můžete sterilizátor vypnout.
8. Po uplynutí minimálně 5 minut můžete opatrně otevřít víko a pomocí kleští vyndat sterilizované předměty.
9. Vytřeptejte z předmětů zbytky vody.
Vytáhněte síťový kabel ze zásuvky. Vylijte zbytky vody a nádobu osušte utěrkou.



- Po skončení sterilizace se na displeji zobrazí tři pruhy. Signalizují, že od tohoto okamžiku zůstanou předměty v uzavřené nádobě až tři hodiny sterilní. Tato doba se zobrazuje v hodinových krocích od III do I. Po uplynutí poslední hodiny se na displeji zobrazí 0.
- Po uplynutí tří hodin je třeba předměty opět sterilizovat, nezávisle na tom, zda přístroj byl nebo nebyl otevřen.
- Sterilizované předměty po vyndání z přístroje ihned použijte, jinak by bylo třeba je opět sterilizovat.

8 Čištění a ošetřování

Životnost přístroje závisí na pečlivém zacházení:

- Vytáhněte kabel ze zásuvky, než budete vylévat zbytky vody nebo přístroj čistit.
- Pro čištění přístroje používejte výlučně vlhkou utěrku. Nepoužívejte žádné abrazivní čisticí prostředky nebo jiné čističe.
- Při sterilizaci používejte destilovanou vodu.
- Pokud budete používat vodu z vodovodu: k odstranění vodního kamene z přístroje použijte ocet nebo kyselinu citronovou. Smíchejte 50 ml obyčejného octa se 100 ml studené vody nebo balíček kyseliny citronové s 200 ml studené vody a nalejte roztok do přístroje. Nechte roztok působit, dokud se vápené usazeniny nerozpustí; nespouštějte v této době proces sterilizace. Vylijte tekutinu, přístroj důkladně opláchněte a poté ho vysušte utěrkou.
- Vodní kámen z přístroje odstraňujte přibližně každé čtyři týdny.

9 Likvidace

V zájmu ochrany životního prostředí nelze přístroje po ukončení jejich životnosti likvidovat spolu s domácím odpadem. Likvidace probíhá prostřednictvím příslušných sběrných míst ve vaší zemi. Dodržujte místní předpisy pro likvidaci materiálů.



Přístroj zlikvidujte podle směrnice o odpadních elektrických a elektronických zařízeních (OEEZ). Pokud máte otázky, obraťte se na příslušný komunální úřad, který má na starosti likvidaci.

10 Technické údaje

Provozní napětí: 220-240 V ~ / 50/60 Hz

Výkon: 500 W

11 Co dělat v případě problémů?

Chyba	Příčina	Opatření
Přístroj se po zapojení kabelu do zásuvky nezapíná.	Žádný proud.	Zkontrolujte, zda je zástrčka správně zapojená do sítě.
Přístroj se po fázi zahřátí vypne, na displeji se již neobjeví žádné zobrazení.	Ve sterilizátoru není voda.	Vytáhněte přístroj ze zásuvky, nechte ho vychladnout, naplňte ho 120 ml vody a spusťte program podle popisu v návodu.
Přístroj se během programu vypne, na displeji se již neobjeví žádné zobrazení.	Ve sterilizátoru je příliš málo vody.	
Žádné zobrazení na displeji.	Síťová zástrčka není (správně) zastrčená nebo je přístroj defektní.	Zkontrolujte, zda je síťová zástrčka (správně) zastrčená. Pokud displej přesto nefunguje, vypněte přístroj, vytáhněte kabel ze zásuvky a předejte přístroj prodejci.

