



CZ Kosmetické zrcátko s osvětlením
Návod na používanie

Obsah

1. Použití k určenému účelu	3	4. Obsluha	4
2. Bezpečnostní pokyny	3	5. Péče a skladování	4
3. Popis přístroje	4		

Vážení zákazníci,

děkujeme Vám, že jste si vybrali naše výrobky. Naše jméno je synonymem pro vysoce kvalitní, důkladně vyzkoušené výrobky k použití v oblastech určování energetické spotřeby, tělesné teploty, srdečního tepu, pro jemnou manuální terapii, masáže a vzduchovou terapii.

Přečtěte si, prosím, pečlivě tento návod a uschovejte ho pro pozdější použití, dbejte na to, aby byl dostupný pro ostatní uživatele a postupujte podle pokynů v něm uvedených.

S pozdravem,
Váš tým společnosti Beurer

VAROVÁNÍ


- Přístroj je určen pouze pro použití v domácím/soukromém prostředí, ne v komerční oblasti.
- Tento přístroj mohou používat děti starší 8 let, i osoby se sníženými fyzickými, smyslovými či mentálními schopnostmi, nebo s nedostatkem zkušeností a znalostí, pokud jsou pod dohledem nebo pokud byly poučeny ohledně bezpečného používání přístroje a pokud chápou z toho vyplývající rizika.
- Děti si s přístrojem nesmějí hrát.
- Čištění a uživatelskou údržbu nesmějí provádět děti bez dohledu.
- Pokud je síťový přívodní kabel tohoto přístroje poškozen, je třeba zajistit jeho výměnu u výrobce nebo v jeho zákaznickém servisu nebo u podobně kvalifikované osoby, aby se zabránilo nebezpečí.

Rozsah dodávky

- Kosmetické zrcátko s osvětlením
- snímatelný potah
- tento návod k použití

Vysvětlení symbolů


V tomto návodu a na typovém štítku jsou používány následující symboly:

 **VAROVÁNÍ** Výstražné upozornění na nebezpečí poranění nebo nebezpečí pro Vaše zdraví.

 **POZOR** Bezpečnostní upozornění na možnost poškození přístroje/příslušenství.

 **Upozornění** Upozornění na důležité informace.

 Přístroj má dvojitou ochrannou izolaci a odpovídá tak bezpečnostní třídě 2.

 Používejte pouze v uzavřených prostorách.

1. Použití k určenému účelu

Kosmetické zrcátko s osvětlením BS 99 pomáhá při každodenní péči o pleť a při nanášení dekorativní kosmetiky. Zrcadlová plocha kosmetického zrcátka má 5násobné zvětšení.

Přístroj lze používat pouze k účelu uvedenému v tomto návodu. Výrobce neručí za škody vzniklé nesprávným nebo lehkomyšlným použitím.

Tento přístroj je určen pouze pro domácí použití, ne pro komerční účely.

Tento přístroj mohou používat děti starší 8 let, i osoby se sníženými fyzickými, smyslovými či mentálními schopnostmi, nebo s nedostatkem zkušeností a znalostí, pokud jsou pod dohledem nebo pokud byly poučeny ohledně bezpečného používání přístroje a pokud chápou z toho vyplývající rizika.

Děti by měly být pod dohledem, aby bylo zaručeno, že si s přístrojem nehrají.

2. Bezpečnostní pokyny

Přečtěte si pečlivě tento návod k použití! Nedodržení následujících pokynů může způsobit škody na majetku nebo zdraví osob. Tento návod k použití uschovejte a zpřístupněte jej i ostatním uživatelům. Při předání přístroje další osobě jí předejte i tento návod.



VAROVÁNÍ

- Obal uchovávejte mimo dosah dětí. Hrozí riziko udušení.
- Děti musí být při používání přístroje pod dozorem.



POZOR

- Před použitím se ujistěte, že přístroj a příslušenství nemají žádné viditelné poškození. Při pochybnostech ho nepoužívejte a obraťte se na Vašeho prodejce nebo na uvedenou adresu zákaznického servisu.
- Používejte pouze přiloženou síťovou zástrčku.
- Netahejte za kabel, nekruťte jím a nepřehýbejte jej.
- Dbejte na to, aby síťový kabel nebyl pokládán nebo tažen přes ostré nebo špičaté předměty.
- Síťovou zástrčku připojte do zásuvky instalované v souladu s předpisy.
- Za žádných okolností neotevírejte kryt.
- Chraňte přístroj před špičatými nebo ostrými předměty.
- Pokud přístroj spadnul nebo došlo k jinému poškození, nesmí být dále používán.
- Po každém použití a před každým čištěním musí být přístroj vypnut a zástrčka vytažena ze zásuvky.



VAROVÁNÍ: ELEKTRICKÝ PROUD

Jako každý elektrický přístroj, také toto kosmetické zrcátko s osvětlením používejte opatrně a uvážlivě, aby bylo zabráněno nebezpečí zásahu elektrickým proudem.

Přístroj proto

- připojujte pouze k napětí, které je uvedeno na přístroji
- nepoužívejte, pokud jsou na přístroji nebo příslušenství viditelná poškození,
- nepoužívejte při bouřce.

V případě závady nebo poruchy provozu přístroj okamžitě vypněte a odpojte od napětí. Při vytahování síťového zdroje ze zásuvky netahejte za kabel ani za přístroj. Přístroj nikdy nedržte ani nenoste za síťový kabel. Udržujte odstup mezi kabely a teplým povrchem.

Zajistěte, aby přístroj, zástrčka a kabel nepřišly do styku s vodou nebo jinými kapalinami.

Přístroj proto

- používejte pouze v suchých vnitřních místnostech,
- používejte pouze suchýma rukama,
- nepoužívejte ve vaně, ve sprše nebo u plného umyvadla,
- nepoužívejte v bazénu, vířivce nebo sauně,
- nepoužívejte venku.

Za žádných okolností nesahejte na přístroj, který spadl do vody. Ihned vytáhněte síťovou zástrčku.



VAROVÁNÍ: Oprava

- Opravy elektrických přístrojů smí provádět pouze kvalifikovaný odborný personál. Neodbornou opravou mohou pro uživatele vyvstat značná nebezpečí. V případě oprav se obraťte na zákaznický servis nebo autorizovaného prodejce.
- Při poškození síťového zdroje nebo jeho kabelu musí být zdroj vyměněn autorizovaným obchodníkem.



VAROVÁNÍ: NEBEZPEČÍ POŽÁRU

Při neodborném používání, resp. používání v rozporu s tímto návodem k použití, hrozí za určitých okolností nebezpečí vzniku požáru!

Proto přístroj

- neopouštějte zapnutý bez dozoru, zejména pokud jsou v blízkosti děti,
- nepoužívejte zakrytý, např. dekou, polštářem, ...
- nepoužívejte v blízkosti benzínu nebo jiných snadno zápalných látek.



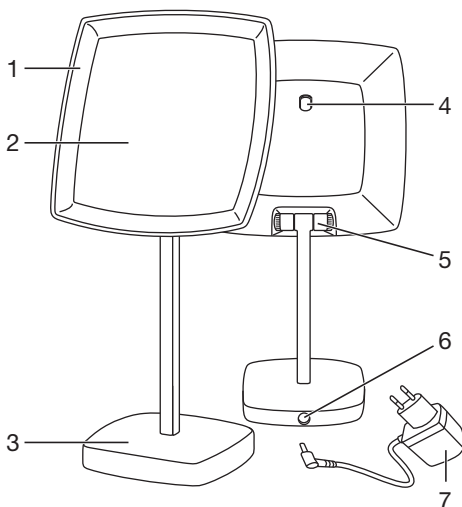
Upozornění: Likvidace

Při likvidaci materiálů dodržujte místní předpisy. Likvidaci přístroje provádějte v souladu s nařízením o elektrických a elektronických starých přístrojích WEEE (Waste Electrical and Electronic Equipment). V případě dotazů se obraťte na příslušný komunální úřad, kompetentní ve věci likvidace odpadů.



3. Popis přístroje

1. Osvětlení LED
2. Zrcadlová plocha (5násobné zvětšení)
3. Stojan
4. Tlačítko pro zapnutí/vypnutí (Nastavení jasu a barvy displeje)
5. Otočný kloub
6. Zdíčka pro síťový adaptér
7. Síťový adaptér



4. Obsluha

- Sejměte obal
- Zkontrolujte, zda není přístroj, síťová zástrčka nebo kabel poškozen.
- Připojte přístroj k síti. Přístroj přitom musí být vypnutý.
- Kabel položte tak, aby přes něj nikdo nemohl zakopnout.
- Světelný zdroj lze zapínat a vypínat vypínačem na zadní straně zrcátka.
- Intenzitu světla lze nastavit opětovným stisknutím vypínače. Na výběr máte celkem tři stupně intenzity světla.



Světelný zdroj se vypíná automaticky po 10 minutách.

5. Péče a skladování



VAROVÁNÍ

- Před každým čištěním odpojte přístroj od elektrické sítě.
- Přístroj čistěte pouze popsáním způsobem. Do přístroje nebo příslušenství nesmí v žádném případě vniknout kapalina.
- Přístroj znovu použijte teprve tehdy, až bude zcela suchý.
- Nečistěte přístroj v myčce!
- Nepoužívejte abrazivní čisticí prostředky ani tvrdé kartáče!

Odpojený a vychladlý přístroj otřete pouze měkkým, lehce navlhčeným hadříkem s jemným čisticím prostředkem. Poté přístroj otřete do sucha měkkým hadříkem bez vláken.