

# beurer

BS 69  
BS 70

CZ



**CZ** Kosmetické zrcátko s osvětlením  
Návod na používanie

## Vážení zákazníci,

děkujeme Vám, že jste si vybrali naše výrobky. Naše jméno je synonymem pro vysoce kvalitní, důkladně vyzkoušené výrobky k použití v oblastech určování energetické spotřeby, tělesné teploty, srdečního tepu, pro jemnou manuální terapii, masáže a vzduchovou terapii.

Přečtěte si, prosím, pečlivě tento návod a uschovejte ho pro pozdější použití, dbejte na to, aby byl dostupný pro ostatní uživatele a postupujte podle pokynů v něm uvedených.

S pozdravem,  
Váš tým společnosti Beurer

## Rozsah dodávky

- Kosmetické zrcátko s osvětlením
- snímatelný potah
- tento návod k použití

## Vysvětlení symbolů

V tomto návodu a na typovém štítku jsou používány následující symboly:



### VAROVÁNÍ

Výstražné upozornění na nebezpečí poranění nebo nebezpečí pro Vaše zdraví.



### POZOR

Bezpečnostní upozornění na možnost poškození přístroje/příslušenství.



### UPOZORNĚNÍ

Upozornění na důležité informace.



Přístroj má dvojitou ochrannou izolaci a odpovídá tak bezpečnostní třídě 2.



Používejte pouze v uzavřených prostorách.

## 1. Použití k určenému účelu

Zrcátko s osvětlením je pomocníkem při každodenní péči o pleť a nanášení dekorativní kosmetiky. Zrcátko má běžnou a 5x zvětšovací zrcadlovou plochu, kterou lze podle potřeby otočit na odpovídající stranu.

Přístroj je určen pouze k účelu, který je popsán v tomto návodu k použití. Výrobce nemůže ručit za škody vzniklé neodborným nebo nevhodným používáním.

Tento přístroj je určen pouze k soukromému používání a ne pro komerční využití.

Tento přístroj nesmí používat osoby (včetně dětí) s omezenými psychickými, senzorickými nebo duševními schopnostmi nebo s nedostatkem zkušeností a/nebo znalostí, ledaže by byly pod dozorem osoby zodpovědné za jejich bezpečnost, nebo od ní obdržely pokyny, jak mají přístroj používat.

Děti by měly být pod dozorem, aby si s přístrojem nehrály.

## 2. Bezpečnostní pokyny

Přečtěte si pečlivě tento návod k použití! Nedodržení následujících pokynů může způsobit škody na majetku nebo zdraví osob. Tento návod k použití uschovejte a zpřístupněte jej i ostatním uživatelům. Při předání přístroje další osobě jí předejte i tento návod.

## **VAROVÁNÍ**

- Obal uchovávejte mimo dosah dětí. Hrozí riziko udušení.
- Děti musí být při používání přístroje pod dozorem.

## **POZOR**

- Před použitím se ujistěte, že přístroj a příslušenství nemají žádné viditelné poškození. Při pochybnostech ho nepoužívejte a obraťte se na Vašeho prodejce nebo na uvedenou adresu zákaznického servisu.
- Používejte pouze přiloženou síťovou zástrčku.
- Netahejte za kabel, nekruťte jím a nepřehýbejte jej.
- Dbejte na to, aby síťový kabel nebyl pokládán nebo tažen přes ostré nebo špičaté předměty.
- Síťovou zástrčku připojte do zásuvky instalované v souladu s předpisy.
- Za žádných okolností neotevírejte kryt.
- Chraňte přístroj před špičatými nebo ostrými předměty.
- Pokud přístroj spadnul nebo došlo k jinému poškození, nesmí být dále používán.
- Po každém použití a před každým čištěním musí být přístroj vypnut a zástrčka vytažena ze zásuvky.

## **VAROVÁNÍ: ELEKTRICKÝ PROUD**

Jako každý elektrický přístroj, také toto kosmetické zrcátko s osvětlením používejte opatrně a uvážlivě, aby bylo zabráněno nebezpečí zásahu elektrickým proudem.

Přístroj proto

- připojujte pouze k napětí, které je uvedeno na přístroji
- nepoužívejte, pokud jsou na přístroji nebo příslušenství viditelná poškození,
- nepoužívejte při bouřce.

V případě závady nebo poruchy provozu přístroj okamžitě vypněte a odpojte od napětí. Při vytahování síťového zdroje ze zásuvky netahejte za kabel ani za přístroj. Přístroj nikdy nedržte ani nenoste za síťový kabel. Udržujte odstup mezi kabely a teplým povrchem.

Zajistěte, aby přístroj, zástrčka a kabel nepřišly do styku s vodou nebo jinými kapalinami.

Přístroj proto

- používejte pouze v suchých vnitřních místnostech,
- používejte pouze suchýma rukama,
- nepoužívejte ve vaně, ve sprše nebo u plného umyvadla,
- nepoužívejte v bazénu, vířivce nebo sauně,
- nepoužívejte venku.

Za žádných okolností nesahejte na přístroj, který spadl do vody. Ihned vytáhněte síťovou zástrčku.

## **VAROVÁNÍ: Oprava**

- Opravy elektrických přístrojů smí provádět pouze kvalifikovaný odborný personál. Neodbornou opravou mohou pro uživatele vyvstat značná nebezpečí. V případě oprav se obraťte na zákaznický servis nebo autorizovaného prodejce.
- Při poškození síťového zdroje nebo jeho kabelu musí být zdroj vyměněn autorizovaným obchodníkem.

## **VAROVÁNÍ: NEBEZPEČÍ POŽÁRU**

Při neodborném používání, resp. používání v rozporu s tímto návodem k použití, hrozí za určitých okolností nebezpečí vzniku požáru!

Proto přístroj

- neponechávejte zapnutý bez dozoru, zejména pokud jsou v blízkosti děti,
- nepoužívejte zakrytý, např. dekou, polštářem, ...
- nepoužívejte v blízkosti benzínu nebo jiných snadno zápalných látek.

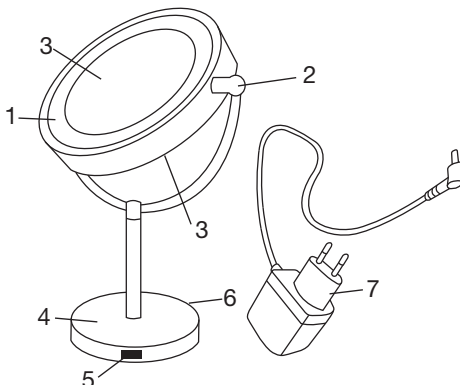
### **i** POZOR: Likvidace

Při likvidaci materiálů dodržujte místní předpisy. Likvidaci přístroje provádějte v souladu s nařízením o elektrických a elektronických starých přístrojích 2002/96/EC – WEEE (Waste Electrical and Electronic Equipment). V případě dotazů se obraťte na příslušný komunální úřad, kompetentní ve věci likvidace odpadů.



## 3. Popis přístroje

1. Světelný zdroj v rámečku
2. Otočný kloub
3. Zrcadlové plochy (běžná/5x zvětšující)
4. Stojan
5. Tlačítko pro zapnutí/vypnutí
6. Zdířka pro síťový adaptér
7. Síťový adaptér



## 4. Obsluha

- Sejměte obal
- Zkontrolujte, zda není přístroj, síťová zástrčka nebo kabel poškozen.
- Připojte přístroj k síti. Přístroj přitom musí být vypnutý.
- Kabel položte tak, aby přes něj nikdo nemohl zakopnout.

Zrcátko může být volitelně používáno s běžnou stranou nebo se zvětšující stranou. Otočte zrcadlovou plochu na požadovanou stranu. Světelný zdroj lze zapnout nebo vypnout tlačítkem na stojanu.

## 5. péče a skladování



### VAROVÁNÍ

- Před každým čištěním odpojte přístroj od elektrické sítě.
- Přístroj čistěte pouze popsáním způsobem. Do přístroje nebo příslušenství nesmí v žádném případě vniknout kapalina.
- Přístroj znovu použijte teprve tehdy, až bude zcela suchý.
- Nečistěte přístroj v myčce!
- Nepoužívejte abrazivní čisticí prostředky ani tvrdé kartáče!

Odpojený a vychladlý přístroj otřete pouze měkkým, lehce navlhčeným hadříkem s jemným čisticím prostředkem. Poté přístroj otřete do sucha měkkým hadříkem bez vláken.

## 6. Technické údaje

Síťové napětí: vstup: 230 V AC/50Hz výstup: 12 V DC/500 m A  
Životnost LED: 50 000 – 80 000 hodin  
Jmenovitý výkon 1,9 wattů

Technické změny vyhrazeny.